



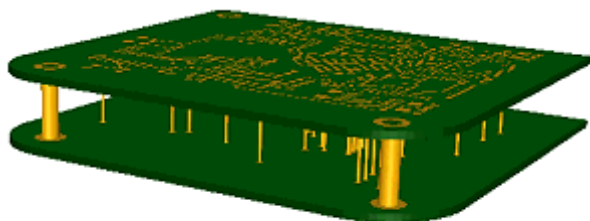
## Podgląd projektu w 3D

Opcja podglądu projektu 3D zapewnia trójwymiarowy widok projektowanej płytki PCB. Pulsonix używa standardowego zestawu narzędzi OpenGL, tworząc rysunek na podstawie ustawień takich jak grubość i kształt PCB. Produkt dostarczany jest z „Pakiem 3D” obejmującym większość standardowych symboli bibliotecznych, do których można dodać własne za pomocą wbudowanego „Edytora Pakietów 3D” (ang. 3D Package Editor).

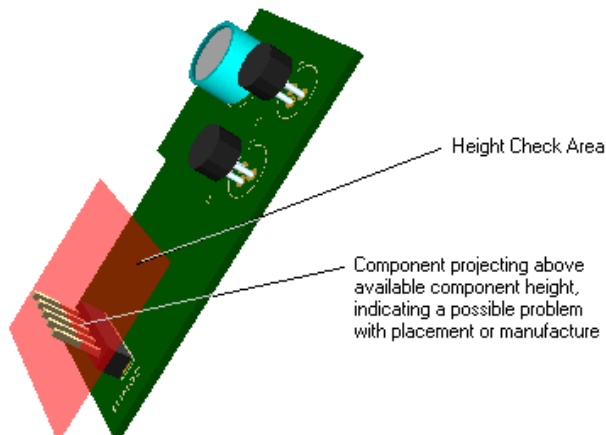
## Konfigurowanie widoku 3D

Okno dialogowe umożliwia dostosowanie wyświetlania widoku 3D zgodnie z preferencjami użytkownika. Możliwy jest wybór wyświetlanych warstw z których ma korzystać przeglądarka oraz ich kolorów;. Pulsonix posiada również ciekawe funkcje podglądu w trzech wymiarach:

- Podgląd między poszczególnymi warstwami – pozwala na „rozłożenie” stosu

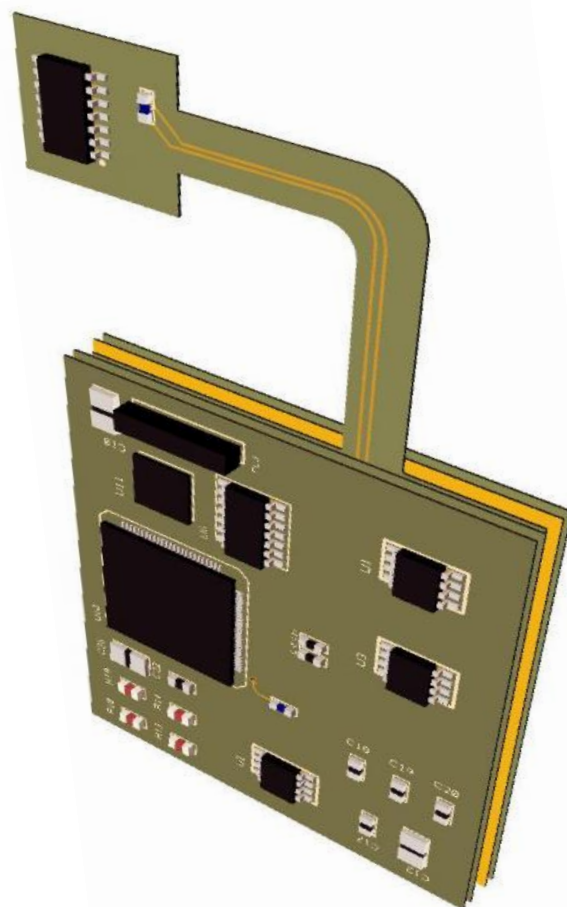
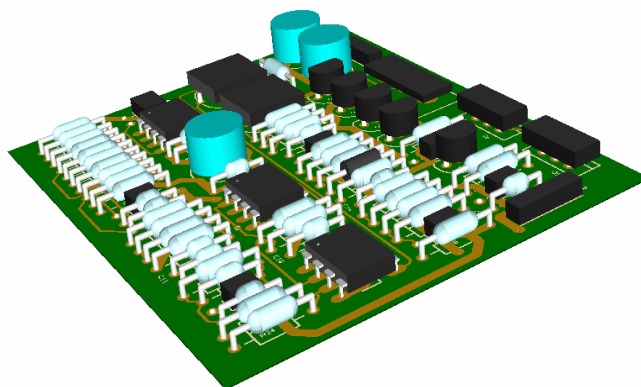


- Dołączanie obszarów pomocniczych na rysunku 3D – po zaznaczeniu tej opcji zostaną wyświetlone obszary „Height Check Area” określające prawidłową wysokość komponentu na płycie PCB oraz ewentualne konflikty z innymi elementami.



## Integracja z narzędziami ECAD-MCAD

Zintegruj swoje środowiska MCAD-ECAD wspierające tworzenie projektów w formacie STEP, DXF I IDF z Pulsonix. Tam, gdzie wymagane jest projektowanie mechaniki, dwukierunkowy interfejs STEP pozwala na pozycjonowanie i import skomplikowanych obrysów. Wbudowana przeglądarka STEP daje możliwość weryfikacji danych projektu przed przesłaniem ich do systemu MCAD.



*Pulsonix umożliwia wizualizację 3D płytki typu RIGID-FLEX*